

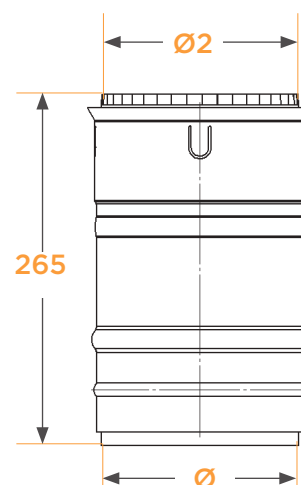
Raccord double emboîtement

Raison sociale :
Code client :
Adresse :
Contact :
E-mail :
Référence chantier :

Cachet et signature :

Date :

Modèle	Finition (ep.8/10 ^{ème})	Quantité
<input type="radio"/> Tubage Flexible <input type="radio"/> Tubage rigide Atrinox / PRH	Matière : <input type="radio"/> Ø ≤ 140 Inox 316L <input type="radio"/> Ø > 140 Inox 304	x _____



RDE Flexible (réf.2FLERADEXXX)

RDE Atrinox / PRH (réf.2FLERADETUYXXX)

Côte	Valeur (en mm)
Diamètre intérieur tubage Ø2	_____
Diamètre intérieur tuyau de raccordement Ø	_____

... A utiliser pour tout article non présent dans la «grille RDE - selon diamètres standards» ci-dessous !

Tuyau	Gaine								
	80/86	100/106	125/131	130/136	150/156 155/161	180/186	200/206	230/236	250/256
80 M	8086	80106	80131	80136	80156	80186	80206		
100 M	10086	100106	100131	100136	100156	100186	100206		
125 M		125106	125131	125136	125156	125186	125206		
130 M		130106	130131	130136	130156	130186	130206		
139 M - 140 M			139131	139136	139156	139186	139206		
150 M - 153 M			150131	150136	150156	150186	150206		
180 M					180156	180186	180206	180236	
200 M					200156	200186	200206	200236	200256
230 M							230206	230236	230256
250 M								250236	250256