

Rosaces Plates

Raison sociale :
Code client :
Adresse :
Contact :
E-mail :
Référence chantier :

Cachet et signature :

Date :

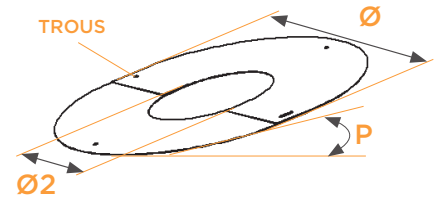
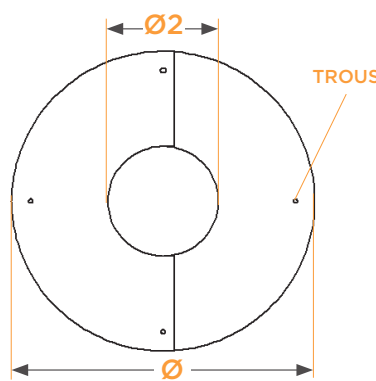
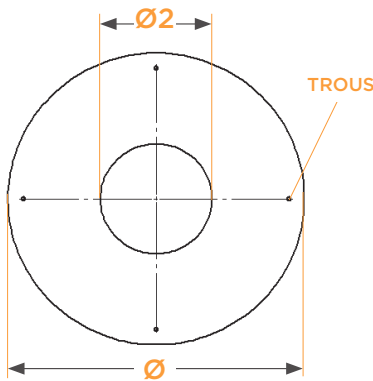


Plate 1 partie (réf.2DIVROSA08XXX)

Plate en 2 parties (réf.2DIVROSA2P08XXX)

Sous rampant (réf.DIVROSASR08XXX)

Modèle	Finition (ep.8/10 ^{ème})	Quantité
<input type="radio"/> Plate en 1 partie <input type="radio"/> Plate en 2 parties <input type="radio"/> Sous rampan	Matière : <input type="radio"/> Acier galva <input type="radio"/> Inox RAL : _____	x _____

Côte	Valeur (en mm)
Diamètre extérieur Ø (max 650 mm)	_____
Diamètre du trou* Ø2	_____
Pente en % (pourcent) ou ° (degré) P	_____ % _____ °
Trous de fixation :	<input type="radio"/> oui <input type="radio"/> non

*Correspondances Ø conduits MODINOX et Ø de trou

	PLA	PLA	PTR	PTR	PLA	PTR	GIDI	PTR	GIDI	MFI	PTR	GIDI	MFI	PTR	GIDI	MFI	GIDI	MFI	PTR	PTR
Ø nominal du conduit	80	100	80	100	130	130	153	150	180	130	180	200	150	200	230	180	250	200	250	300
Ø du trou a prévoir	130	158	145	165	205	195	208	215	235	245	255	265	285	305	315	3645				