

**Plaques de propreté**

Raison sociale :

Code client :

Adresse :

Contact :

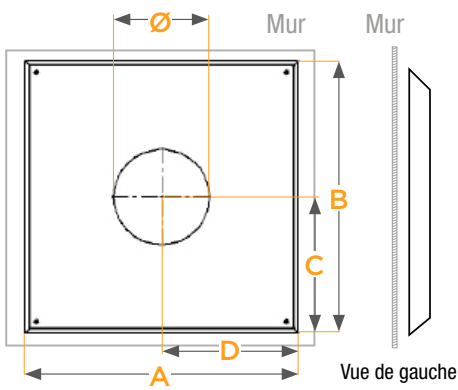
E-mail :

Référence chantier :

Cachet et signature :

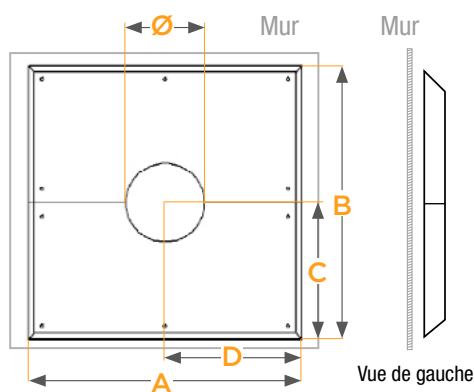
Date :

**⚠ Attention au sens du pliage**

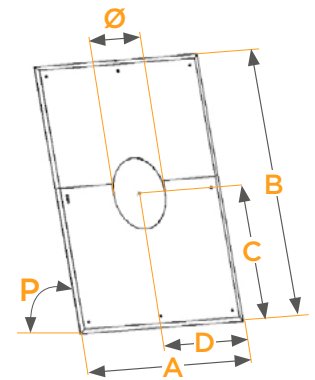


**Droite en 1 partie** (réf.2DIVPPDR1P08XXX)

**⚠ Attention au sens du pliage**



**Droite en 2 parties** (réf.2DIVPPDR08XXX)



**Sous rampant** (réf.2DIVPPRA08XXX)

Modèle	Finition (ep.8/10 <sup>ème</sup> )	Quantité
<input type="radio"/> Droite en 1 partie <input type="radio"/> Droite en 2 parties <input type="radio"/> Sous rampant	Matière : <input type="radio"/> Acier galva <input type="radio"/> Inox RAL : _____	x _____
Trous de fixation : <input type="radio"/> oui <input type="radio"/> non		

Côte	Valeur (en mm)
Largeur <b>A</b>	_____
Longueur <b>B</b>	_____
Largeur excentrée <b>C</b>	_____
Longueur excentrée <b>D</b>	_____
Diamètre du trou* <b>Ø</b>	_____
Pente en % (pourcent)	_____ %
ou ° (degré) <b>P</b>	_____ °

\*Correspondances Ø conduits MODINOX et Ø de trou

	PLA	PLA	PTR	PTR	PLA	PTR	GIDI	PTR	GIDI	MFI	PTR	GIDI	MFI	PTR	GIDI	MFI	GIDI	MFI	PTR	PTR
Ø nominal du conduit	80	100	80	100	130	130	153	150	180	130	180	200	150	200	230	180	250	200	250	300
Ø du trou à prévoir	127	155	144	164	202	194	204	214	231	241	251	264	284	301	314	364				