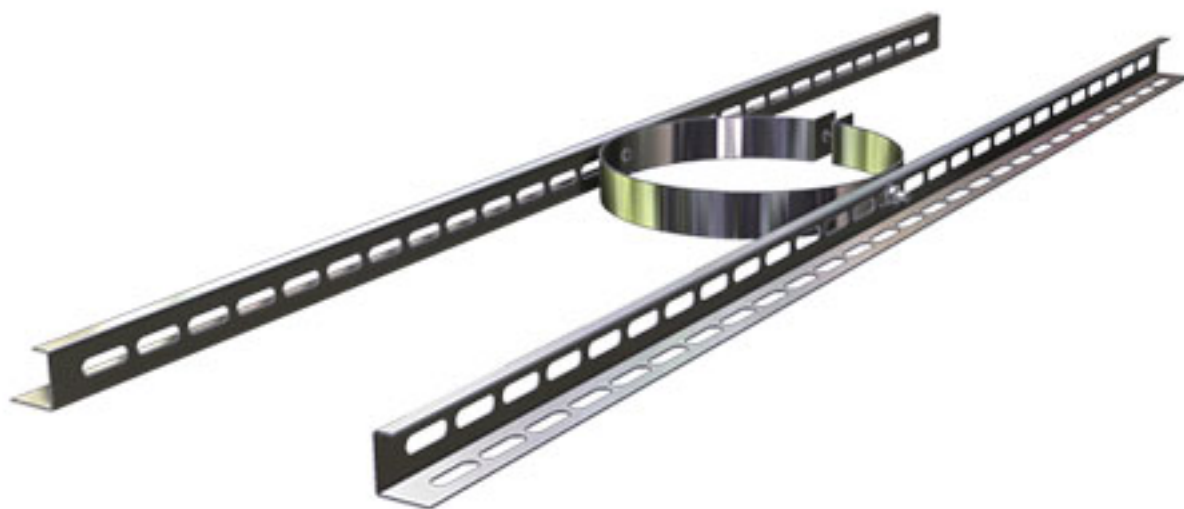


NOTICE DE POSE COLLIER DE CENTRAGE



Toute installation doit être réalisée par un professionnel et selon les préconisations du fabricant d'appareil de chauffage.

POUR TRAVERSÉE DE PLANCHER/PLAFOND

COLLIER DE CENTRAGE

Il se positionne en travers du solivage ou du plancher pour centrer et soutenir le conduit en traversée de chaque étage ou en cas de conduit en attente, en dessous du plafond. Il doit être complété, lors du raccordement par la plaque de distance de sécurité (réf. 2PTGEPDS ou 2PTGPVEN) pour une bonne ventilation latérale afin d'éviter le piège à calories, et assurer la libre dilatation du conduit. Voir fig.1 ci-dessous.

COLLIER DE CENTRAGE REHAUSSÉ (2DIVCOSO + 2DIVRECS) pour CHARPENTE BOIS, dans le cas d'une cheminée «en attente» au dessus du plancher

Les rehausses se positionnent sur le solivage ou la base des fermes pour centrer et soutenir le conduit en traversée d'étage dans le cas de conduit en attente, au-dessus du plafond. Elles permettent de surélever le conduit et d'éviter qu'un joint ne se situe dans l'épaisseur du plancher. Cet ensemble doit être complété, lors du raccordement par la plaque de distance de sécurité (réf. 2PTGEPDS ou 2PTGPVEN) pour une bonne ventilation latérale du conduit et éviter le piège à calories. Voir fig. 2 ci-dessous.



Fig 1 - Collier de centrage avec plaque de distance de sécurité réf. 2PTGEPDS sur charpente bois

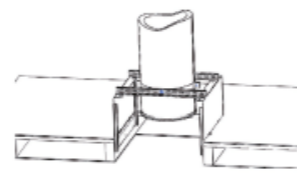


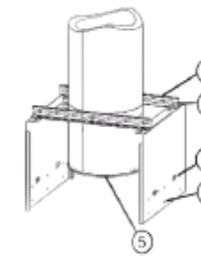
Fig 2 - Collier de centrage rehaussé réf. 2DIVCOSO + 2DIVRECS sur plancher bois

POUR CONDUIT EN ATTENTE EN TRAVERSÉE DE PLANCHER / PLAFOND

COLLIER DE CENTRAGE REHAUSSÉ

INSTALLATION :

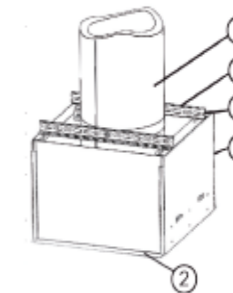
1. Replier vers l'extérieur les 2 pattes de chaque rehausse et soutenir le conduit par le dessous. Elles serviront de butée avant la fixation sur la charpente et soutiendront le conduit lors du raccordement par la plaque de distance de sécurité (réf. 2PTGEPDS ou 2PTGPVEN). Voir fig.1
2. Positionner les 2 rehausses à l'endroit choisi et les fixer au moyen de 6 vis à bois.
3. Installer les 2 cornières perforées et le collier, posé sur le conduit, en travers des rehausses.
4. Fixer les cornières perforées au moyen des 4 boulons d'éviter l'écoulement de la trémie.
5. Vérifier que l'extrémité du conduit en attente ne se situe pas dans l'épaisseur du plancher.



COLLIER DE CENTRAGE REHAUSSÉ pour charpente métallique et plancher béton

INSTALLATION :

1. Assembler les rehausses et les joues au moyen des glissières pour former un coffre.
2. Positionner le coffre à l'endroit choisi, sur le bardage de coffrage ou sur la charpente métallique.
3. Installer les 2 cornières perforées sur le collier posé sur le conduit, en travers des rehausses.
4. Fixer les cornières perforées au moyen des 4 boulons ainsi que le coffre sur la charpente s'il n'est pas scellé dans le béton de la dalle.
5. Vérifier que l'extrémité du conduit en attente ne se situe pas dans l'épaisseur du plancher. Le coffre ainsi assemblé sert de coffrage pour la réservation de la trémie lors de la coulée de la dalle. Il peut également servir de support pour l'habillage du conduit dans les parties habitées.



DOCUMENT DE RÉFÉRENCE
à consulter et respecter
NF DTU 24-1 de Septembre 2020

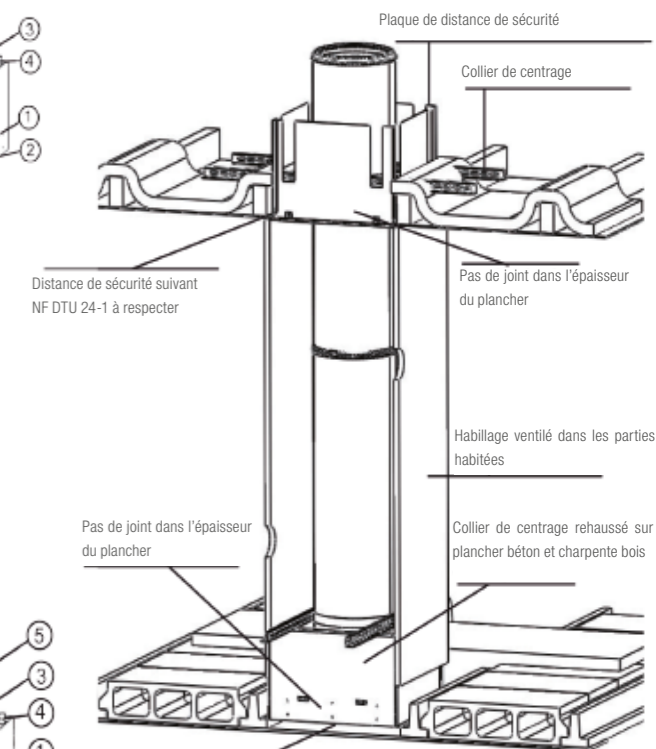


Fig 3- Pose d'un conduit isolé et d'une plaque de distance de sécurité 2PTGEPDS ou 2PTGPVEN lors du raccordement à l'appareil