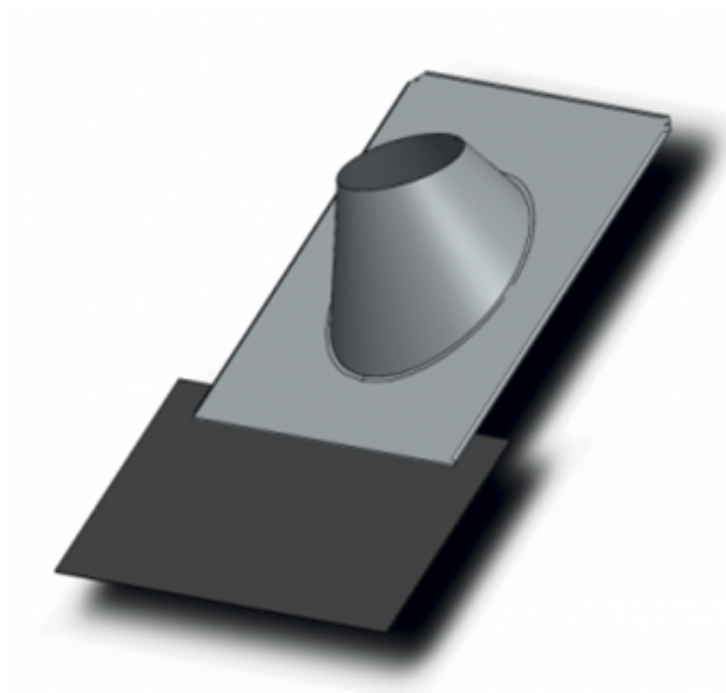
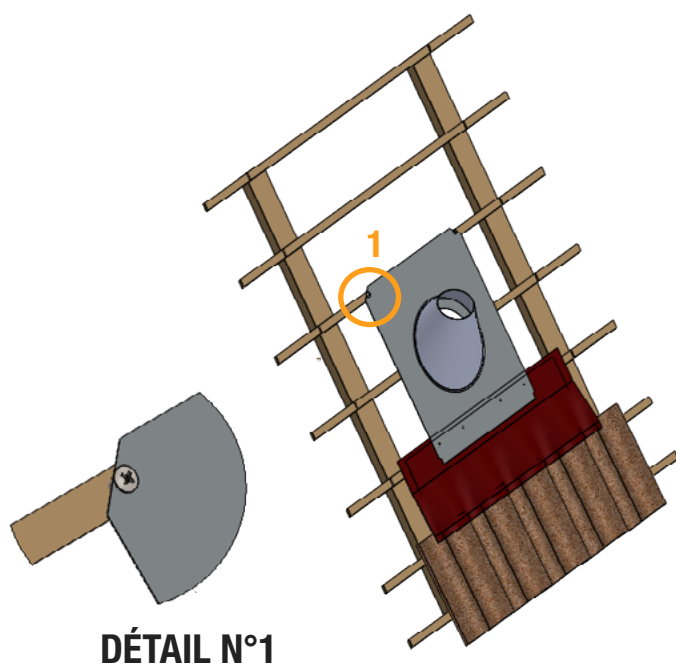


NOTICE DE POSE SOLIN GALVA LAQUÉ

Avec bande d'étanchéité
(2DIVS5GA + 2DIVS3GA)



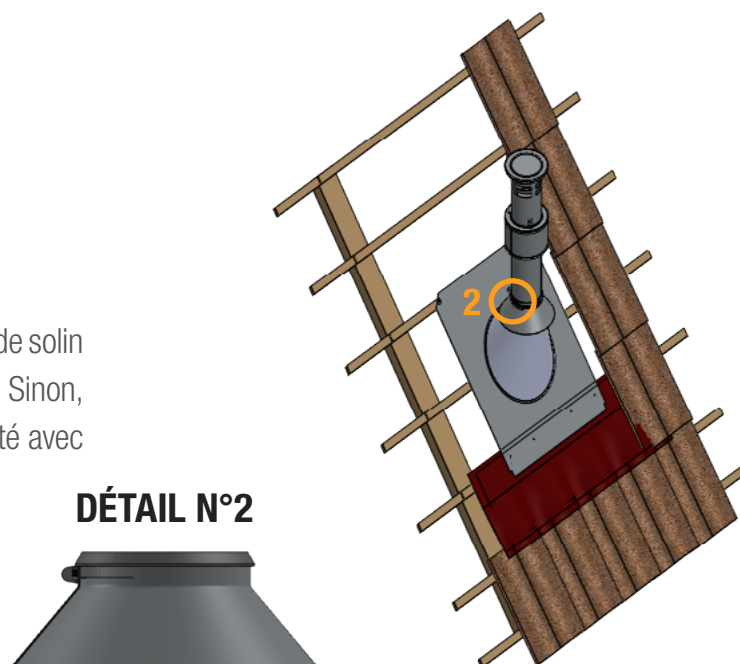
Toute installation doit être réalisée par un professionnel et selon les préconisations du fabricant d'appareil de chauffage.

**■ ETAPE N°1**

Positionnez le solin et le fixez à l'aide de clous ou de vis (voir détail n°1). Enlevez le film de protection de la bande d'étanchéité. Façonnez la bande d'étanchéité au profil de la tuile et la collez sur le rang de tuiles.

■ ETAPE N°2

Mettre en place le conduit et montez la collerette de solin et le joint d'étanchéité (non fourni) (détail n°2). Sinon, montez la collerette seule et effectuez l'étanchéité avec un mastic HT souple.

**■ ETAPE N°3**

Terminez la mise en place des tuiles