

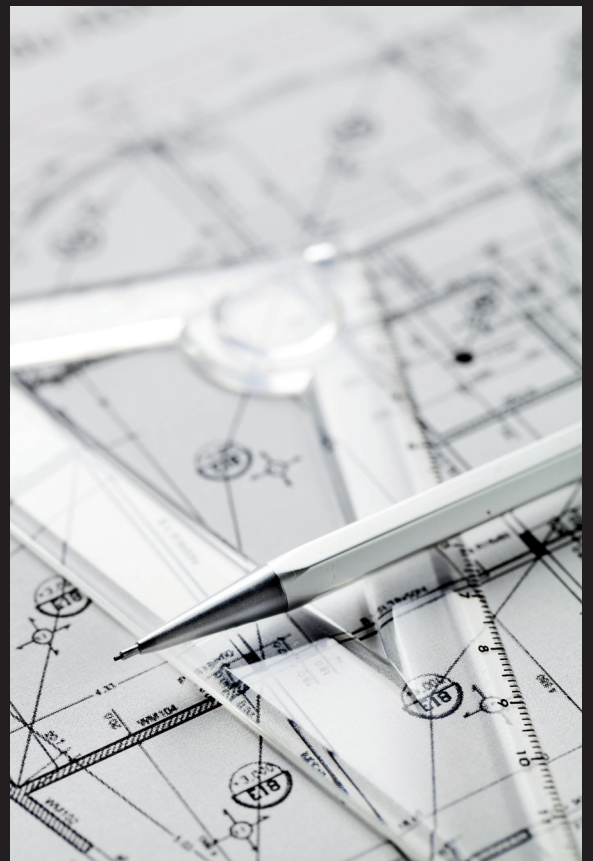
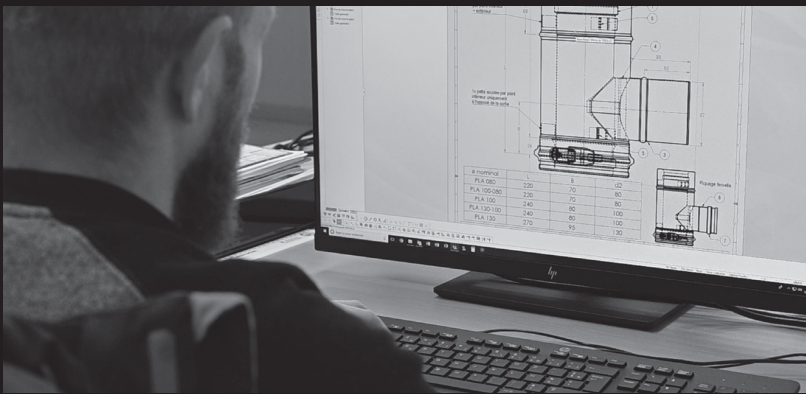
MODINOX

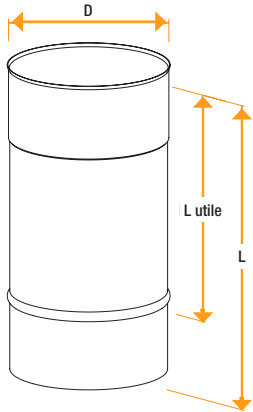
SOLUTIONS D'ÉVACUATION DES FUMÉES

2022

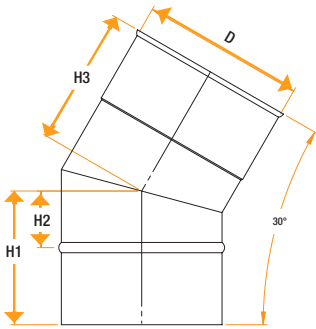
DONNÉES TECHNIQUES

ATRINOX

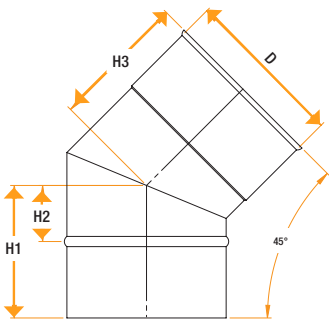




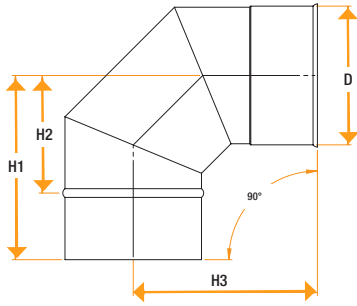
Dimensions en millimètres									
Ø nom.	125	139	150	180	200	230	250	280	300
Élément droit									
D	125	139	150	180	200	230	250	280	300
L	1000	500	330						
L utile	940	440	270						



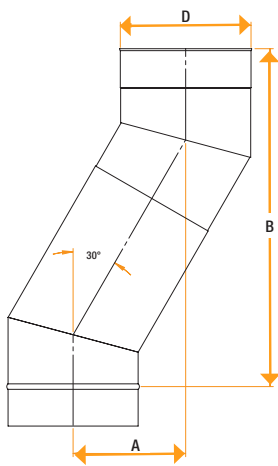
Dimensions en millimètres									
Ø nom.	125	139	150	180	200	230	250	280	300
Coude 30°									
D	125	139	150	180	200	230	250	280	300
H1	104	110	110	109	124	134	144	164	194
H2	44	50	50	49	64	74	84	104	134
H3	107	113	113	112	127	137	147	167	197



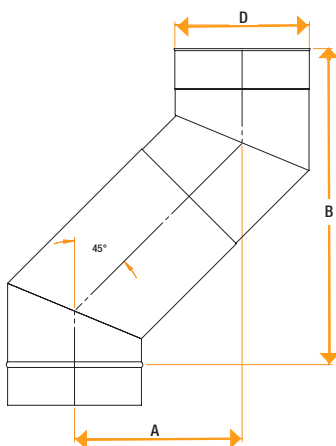
Dimensions en millimètres									
Ø nom.	125	139	150	180	200	230	250	280	300
Coude 45°									
D	125	139	150	180	200	230	250	280	300
H1	104	110	110	114	114	134	144	195	154
H2	44	50	50	54	54	74	84	135	94
H3	107	113	113	117	117	137	147	197	157



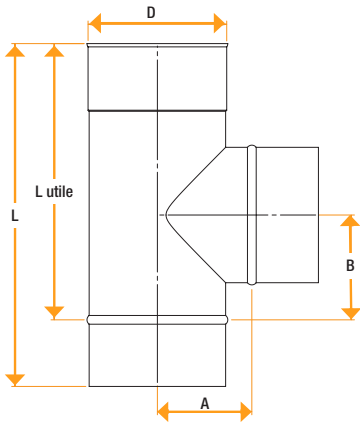
Dimensions en millimètres									
Ø nom.	125	139	150	180	200	230	250	280	300
Coude 90°									
D	125	139	150	180	200	230	250	280	300
H1	168	185	200	210	220	235	250	280	280
H2	108	125	140	150	160	175	190	220	220
H3	168	185	200	210	220	235	250	280	280



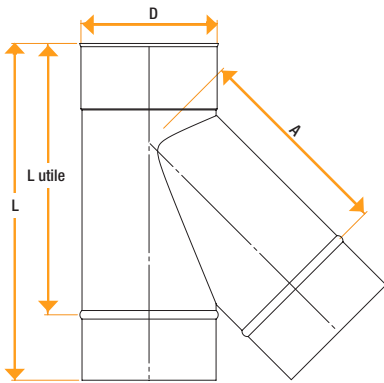
Dimensions en millimètres									
Ø nom.	125	139	150	180	200	230	250	280	300
Coude coulissant 30°									
D	125	139	150	180	200	230	250	280	300
A mini	118	114	125	130	132	135	142	149	150
A maxi	185	175	185	200	203	205	215	225	225
B mini	385	358	395	434	441	455	486	518	530
B maxi	500	463	500	556	564	575	612	650	660



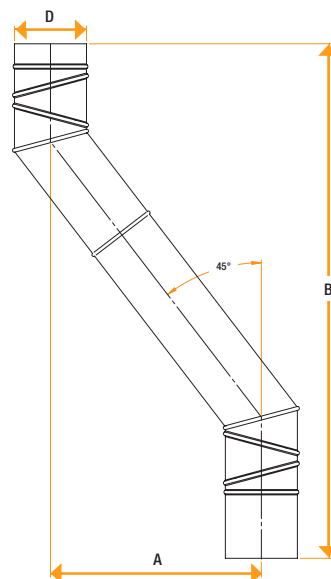
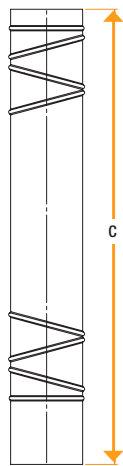
Dimensions en millimètres									
Ø nom.	125	139	150	180	200	230	250	280	300
Coude coulissant 45°									
D	125	139	150	180	200	230	250	280	300
A mini	110	105	180	118	119	125	125	130	130
A maxi	185	175	260	200	203	215	215	225	225
B mini	391	342	385	414	418	437	457	485	495
B maxi	520	463	463	556	564	592	612	650	660



Dimensions en millimètres									
Ø nom.	125	139	150	180	200	230	250	280	300
Té 90°									
D	125	139	150	180	200	230	250	280	300
L	314	319	322	359	389	429	459	480	490
L utile	254	259	262	299	329	369	399	420	430
A	88	95	95	109	125	140	150	218	187
B	97	100	100	120	135	155	170	180	185



Dimensions en millimètres									
Ø nom.	125	139	150	180	200	230	250	280	300
Té 135°									
D	125	139	150	180	200	230	250	280	300
L	377	397	400	460	483	525	554	615	615
L utile	317	337	340	400	423	465	494	555	555
A	216	220	215	277	286	315	287	435	435



Dimensions en millimètres			
Ø nom.	153	180	200
Raccords télescopiques			
D	153	180	200
A mini	560	390	440
A maxi	1000	560	570
B mini	900	730	830
B maxi	1250	850	980
C mini	1120	858	920
C maxi	1650	1110	1190