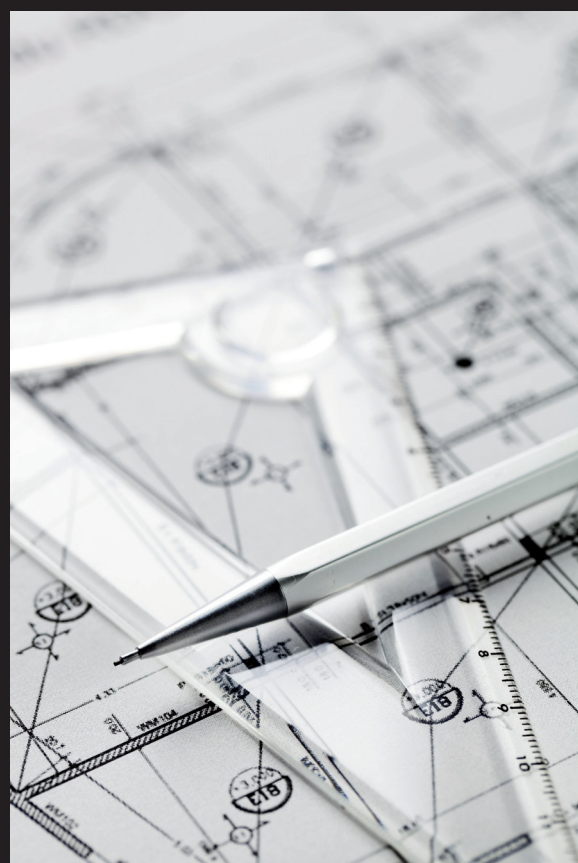
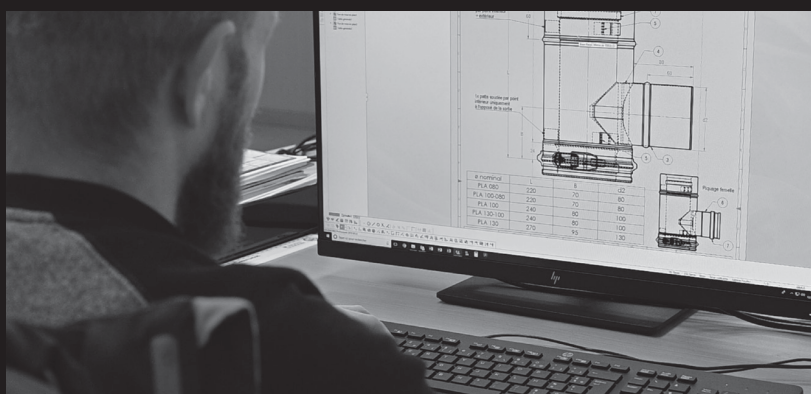


# MODINOX

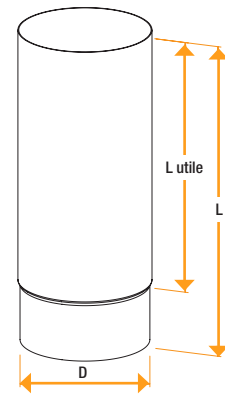
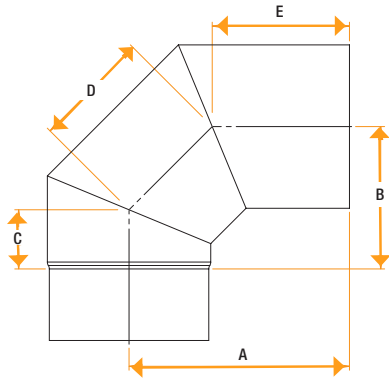
SOLUTIONS D'ÉVACUATION DES FUMÉES

2022

## DONNÉES TECHNIQUES ÉMAILLÉS 0.7 & 1.2mm

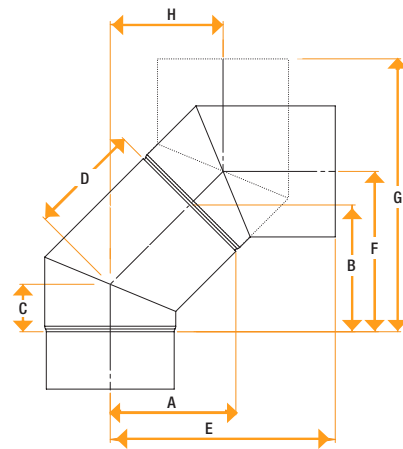
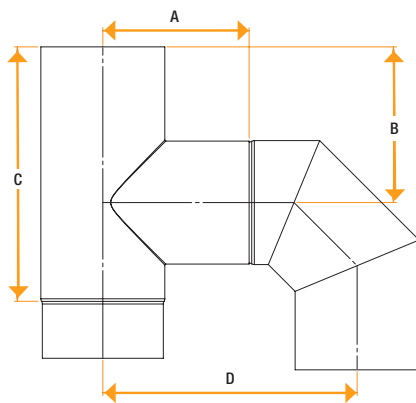


# EMAILLÉS 1,2 mm BOIS



Dimensions en millimètres					
Ø nom.	125	150	153	180	200
<b>Coude 90°</b>					
A	185	190	185	216	255
B	145	175	145	166	200
C	70	55	60	70	90
D	105	120	120	135	155
E	110	105	100	120	145

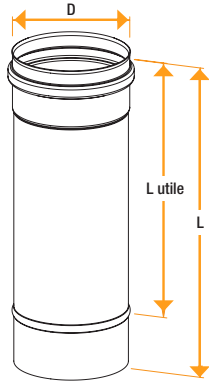
Dimensions en millimètres					
Ø nom.	125	150	153	180	200
<b>Élément droit</b>					
D	125	150	153	180	200
L	1000	500	250		
L utile	950	450	200		



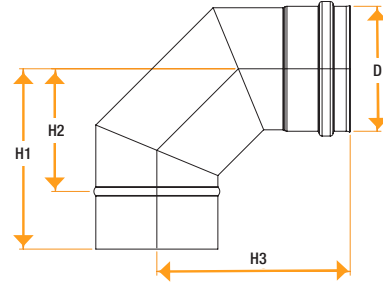
Dimensions en millimètres					
Ø nom.	125	150	153	180	200
<b>Té 90° avec coude 90°</b>					
A	150	160	165	180	185
B	140	155	155	165	175
C	285	285	290	325	325
D	295	335	310	346	385

Dimensions en millimètres					
Ø nom.	125	150	153	180	200
<b>2 Coudes 45°</b>					
A	112	117	121	141	149
B	148	129	148	168	163
C	80	65	80	90	85
D	95	90	95	110	110
E	216	200	219	252	248
F	204	175	204	232	232
G	299	265	299	342	333
H	124	110	124	142	138

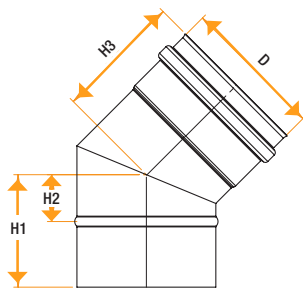
# EMAILLÉS 0,7 & 1,2 mm PELLETS



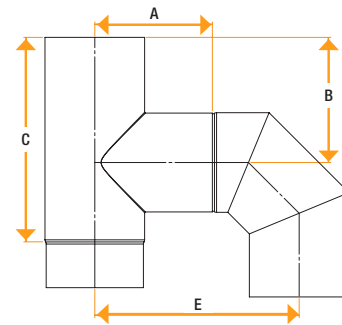
Dimensions en millimètres			
Ø nom.	80	100	
<b>Élément droit</b>			
D	80	100	
L	1000	500	250
L utile	945	445	195



Dimensions en millimètres			
Ø nom.	80	100	
<b>Coude 90°</b>			
D	80	100	
H1	155	165	
H3	145	165	



Dimensions en millimètres			
Ø nom.	80	100	
<b>Coude 45°</b>			
D	80	100	
H1	95	90	
H2	40	35	
H3	80	90	



Dimensions en millimètres			
Ø nom.	80	100	
<b>Té 90° femelle / femelle / mâle</b>			
D	80	100	
L	246	246	
A	120	140	
B	107	107	