

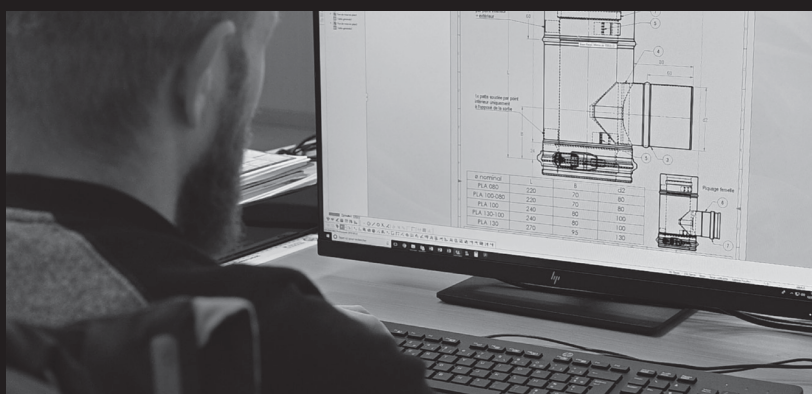
MODINOX

SOLUTIONS D'ÉVACUATION DES FUMÉES




2022

DONNÉES TECHNIQUES

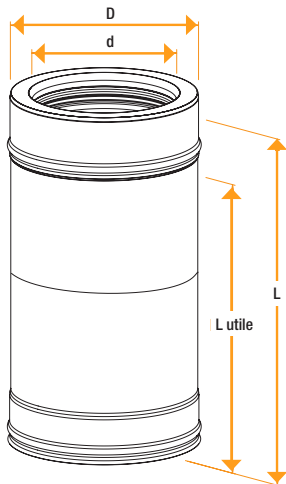
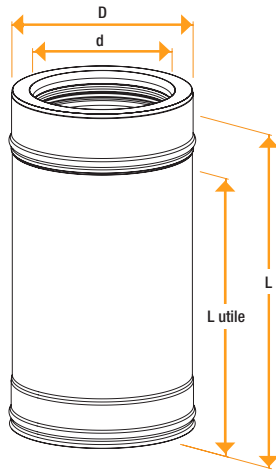
PTR50



SOMMAIRE

 ÉLÉMENTS DROITS	Page 3
 COUDES	Page 3
 TÉS	Page 4
 TAMPONS / PURGES	Page 5
 SUPPORTS	Page 6
 FINITIONS HAUTES	Page 7

ÉLÉMENTS DROITS



Dimensions en millimètres						
Ø nom.	350	400	450	500	550	600

Élément droit						
d	350	400	450	500	550	600
D	450	500	550	600	650	700

L	1000	500	330	250		
L utile	930	430	260	180		

Livré en Galva ou Inox. Collier de jonction systématiquement fourni avec chaque élément. Les recoupes sur chantier ne sont pas permises.

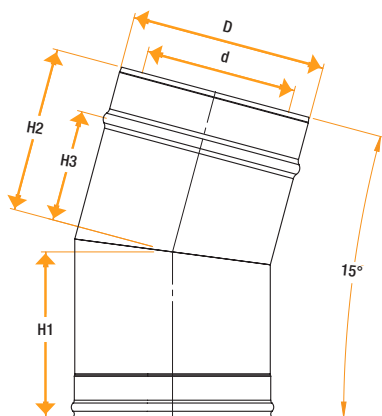
Dimensions en millimètres						
Ø nom.	350	400	450	500	550	600

Élément droit réglable						
d	350	400	450	500	550	600
D	450	500	550	600	650	700

L	300 à 500					
L utile	230 à 430					

Livrés en Galva ou Inox. Collier de jonction systématiquement fourni avec chaque élément. L'élément réglable ne supporte pas de charge. Les deux parois coulissantes doivent être fixées au moyen de vis.

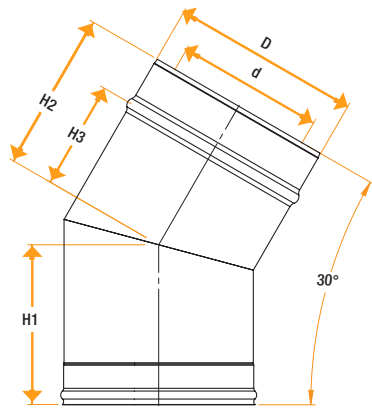
COUDES



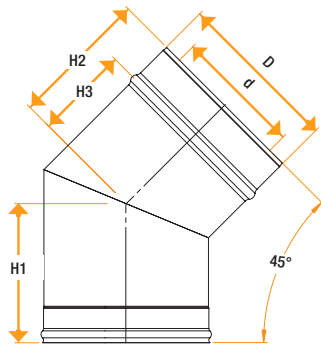
Dimensions en millimètres						
Ø nom.	350	400	450	500	550	600

Coude 15°						
d	350	400	450	500	550	600
D	450	500	550	600	650	700

H1	250	260	270	280	290	300
H2	250	260	270	280	290	300
H3	180	190	200	210	220	230

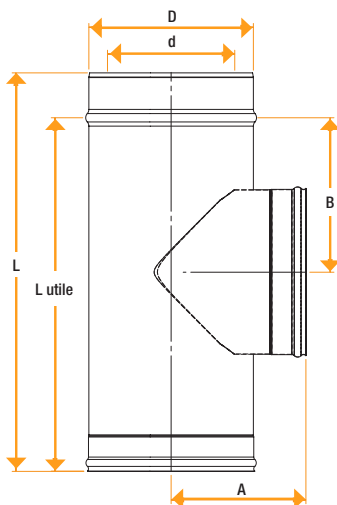


Dimensions en millimètres						
Ø nom.	350	400	450	500	550	600
Coude 30°						
d	350	400	450	500	550	600
D	450	500	550	600	650	700
H1	250	260	270	280	290	300
H2	250	260	270	280	290	300
H3	180	190	200	210	220	230



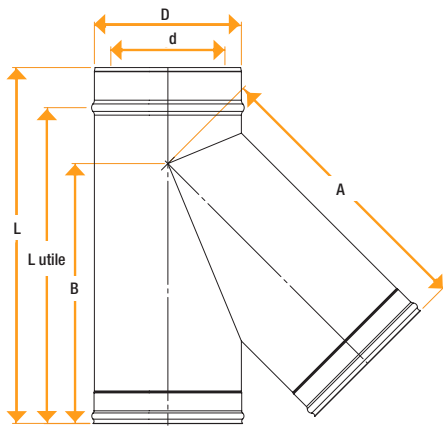
Dimensions en millimètres						
Ø nom.	350	400	450	500	550	600
Coude 45°						
d	350	400	450	500	550	600
D	450	500	550	600	650	700
H1	250	260	270	280	290	300
H2	250	260	270	280	290	300
H3	180	190	200	210	220	230

TÉS



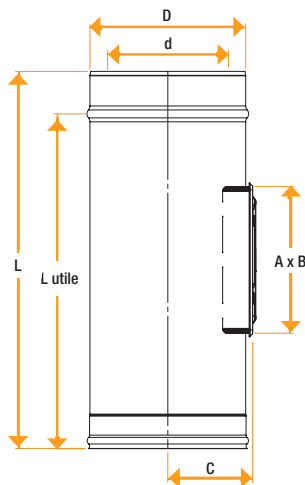
Dimensions en millimètres						
Ø nom.	350	400	450	500	550	600
Té 90°						
d	350	400	450	500	550	600
D	450	500	550	600	650	700
L	690	740	790	840	890	940
L utile	620	670	720	770	820	870
A	425	450	475	500	525	550
B	275	300	325	350	375	400

Permet un raccordement à 90°. Il est livré systématiquement avec un tampon amovible. Ce tampon posé sur la tubulure permet de servir d'accessoire de visite. En perçant le tampon, il peut être posé des accessoires de contrôle de fumée. Pour certaines applications, un régulateur de tirage peut être posé sur la tubulure. Ne supporte pas de charge (prévoir support mural).



Dimensions en millimètres						
Ø nom.	350	400	450	500	550	600
Té 135°						
d	350	400	450	500	550	600
D	450	500	650	700	310	360
L	860	930	1110	1170	620	690
L utile	790	860	1040	1100	550	620
A	700	745	940	990	465	525
B	655	715	895	955	465	525

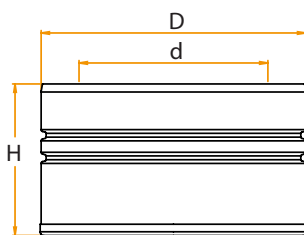
Permet un raccordement à 135°. Un coude de 45° posé sur la tubulure permet de retrouver l'horizontal. Un support mural devra être posé avant le té à 135° sur un parcours vertical car il ne supporte pas de charge.



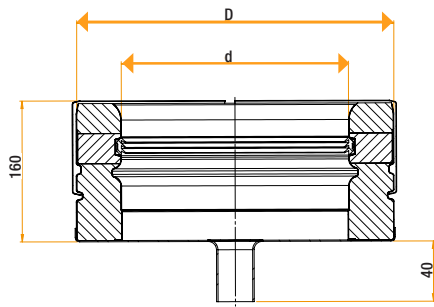
Dimensions en millimètres						
Ø nom.	350	400	450	500	550	600
Té porte visite						
d	350	400	450	500	550	600
D	450	500	550	600	650	700
L	690	740	790	840	890	940
L utile	620	670	720	770	820	870
Dim. porte	180 x 120					
C	245	270	295	320	345	375

Permet la visite et l'entretien du conduit de fumée. En perçant la porte, il peut être posé des accessoires de mesure et de contrôle de la fumée.

TAMPONS / PURGES

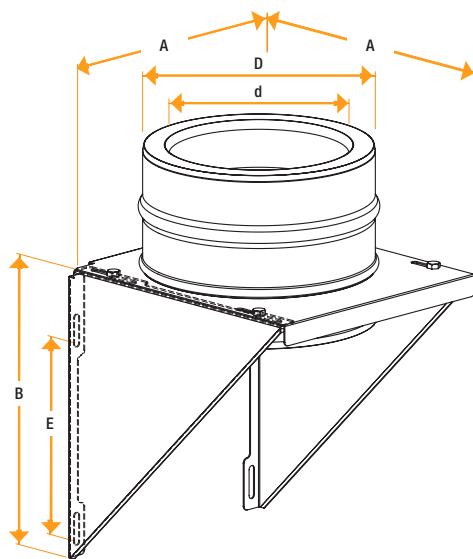


Dimensions en millimètres						
Ø nom.	350	400	450	500	550	600
Tampon						
d	350	400	450	500	550	600
D	450	500	550	600	650	700
L	120					

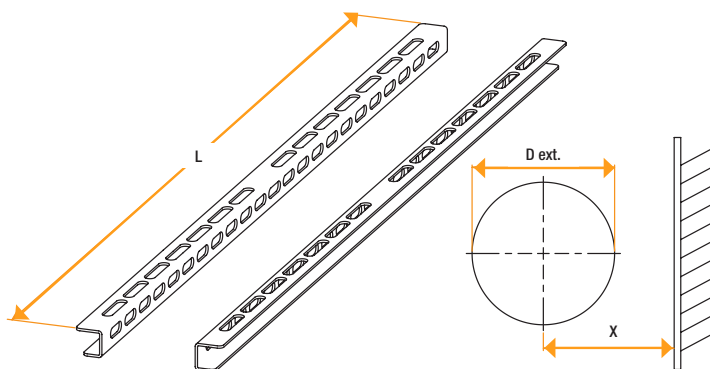


Dimensions en millimètres						
Ø nom.	350	400	450	500	550	600
Purge						
d	350	400	450	500	550	600
D	450	500	550	600	650	700
B	25 ext.					

SUPPORTS



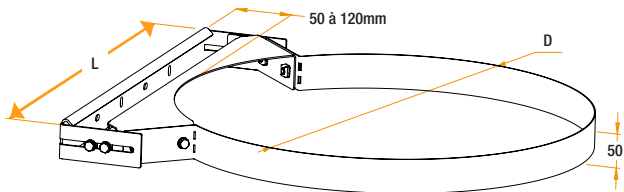
Dimensions en millimètres						
Ø nom.	350	400	450	500	550	600
Support mural + rallonge						
d	350	400	450	500	550	600
D	450	500	550	600	650	700
A	640	690	740	790	840	890
B	686	736	786	836	886	936
E	680	730	780	830	880	930



L = 980 mm

En inox 3 mm, découpable à la longueur voulue sans dépasser un désaxage de 2 fois le diamètre extérieur entre l'axe du conduit et le mur. Livrées avec 4 boulons M8.

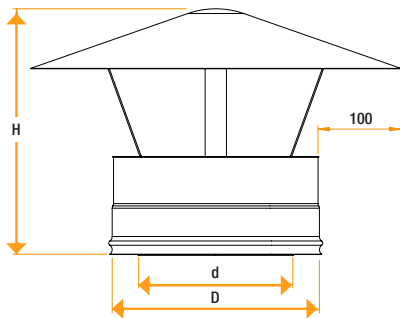
$$X \text{ maxi} = 2 \times D \text{ ext.}$$



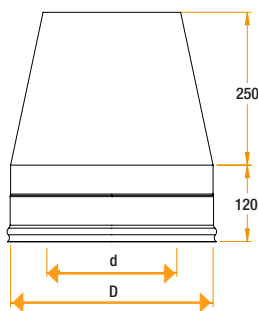
Dimensions en millimètres						
Ø nom.	350	400	450	500	550	600
Collier mural inox						
D	450	500	550	600	650	700
L	456	506	556	606	656	706

Destiné à stabiliser le conduit le long d'un mur ou d'un mât droit ou oblique. Il est nécessaire tous les 2,5 mètres. Il ne supporte pas de charge, celle-ci est reprise par le support mural.

FINITIONS HAUTES



Dimensions en millimètres						
Ø nom.	350	400	450	500	550	600
Chapeau simple						
d	350	400	450	500	550	600
D	450	500	550	600	650	700
H	508	522	537	551	565	580



Dimensions en millimètres						
Ø nom.	350	400	450	500	550	600
Mitron						
d	350	400	450	500	550	600
D	450	500	550	600	650	700
H	370					